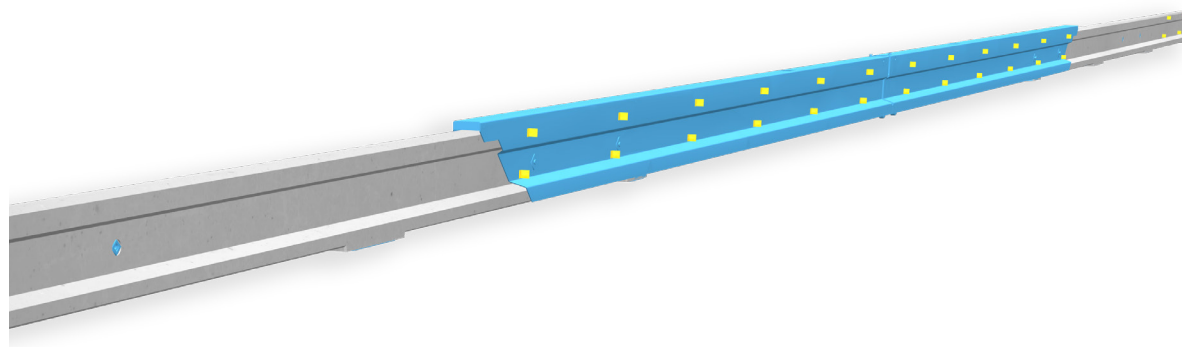


REBLOC 50H_EG12

Fiche technique

Passage d'urgence pour REBLOC 50H_12
Pose libre



REBLOC 50H_EG12

Caractéristiques techniques

Niveau de retenue	T1	T3
Largeur de fonctionnement	W1 ($W_N \leq 0,6 \text{ m}$)	W4 ($W_N \leq 1,3 \text{ m}$)
Niveau de sévérité de choc	ASI A	
Installation	pose libre sur l'enrobé le béton	
Application	pour 1 ou 2 sens de circulation	
Longueur minimum d'installation	180,6 m (2 passages d'urgence + 6 REBLOC 50H_12 respectivement en amont et en aval)	
Ancrage d'extrémité	pas nécessaire, possible en option	
Dimensions L x l x h en cm	1 230 x 26 x 55 cm (pour 1 passage d'urgence : élément en béton et son capot en acier coulissant)	
Poids	2 100 kg environ (pour 1 passage d'urgence)	
Couplage / aciers exposés	intégré / galvanisés à chaud	
Accessoires	1 poignée intégrée pour ouvrir/fermer le dispositif, 2 goupilles intégrées pour le verrouiller (par passage d'urgence)	
Particularité	Roulement à rouleaux intégrés pour une ouverture/fermeture en douceur Équipé de réflecteurs des deux côtés pour une meilleure sécurité des usagers	

all dimensions in cm

REBLOC 50H_EG12

Fiche technique

RE

T1

W1

T3

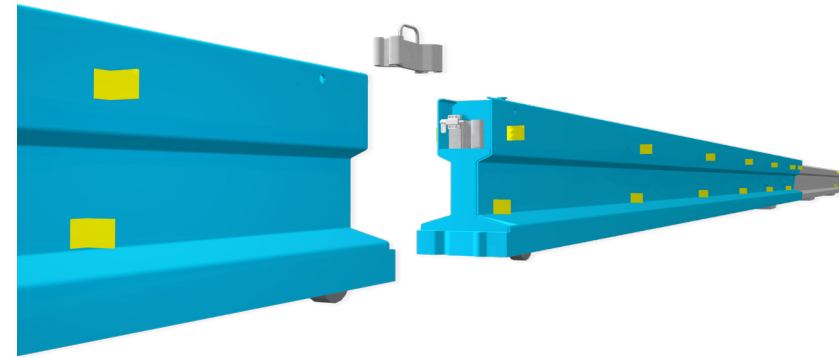
W4

ASI A

REBLOC 50H_EG12

Passage d'urgence pour REBLOC 50H_12

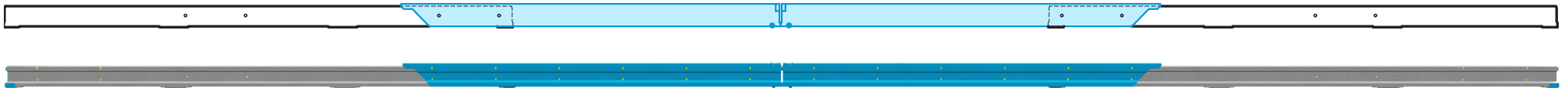
Pose libre



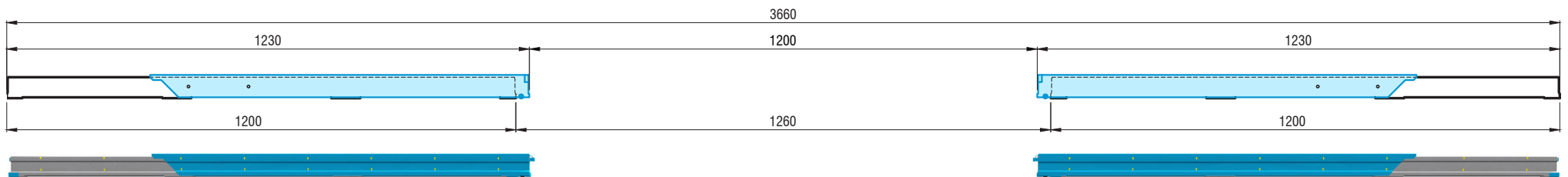
Particularités et avantages du produit

- + Passage d'urgence testé conformément à la norme EN 1317 avec ouverture jusqu'à 12 m
- + Ouverture / fermeture facile et rapide sans outils (poignée intégrée)
- + Reste dans son emprise, en position ouverte et fermée
- + Emplacement possible partout dans la file

Position fermée (2 passages d'urgence)



Position ouverte (2 passages d'urgence)



all dimensions in cm